



シールド  
対策製品



### テクニカルデータ

温度範囲：-10℃～+60℃

- テーパー付でシャープなデザインのハンドタイプケースです。ケース材質は難燃性ABS樹脂 (UL94V-0) です。
- 計測器・検査器・通信機・医療器など様々なハンディタイプの機器にご利用いただけます。
- 導電性塗料ドータイト (ニッケルフィラーを混入したアクリル樹脂) をケース内側に塗装した電磁シールドケースです。
- カスタム製品 (穴加工・インクジェット印刷・塗装) については巻末のページをご覧ください。
- CADデータ (DXF/DWG) でご依頼いただくと**5%割引**、リピート注文品は**5%割引**致します。

### 構成内容

No.	名称	個数	材質	色 / 表面処理	導電性塗料
1	上カバー	1	難燃性ABS樹脂 (UL94V-0)	ダークグレー / シボ	ドータイト
2	下カバー	1	難燃性ABS樹脂 (UL94V-0)	ダークグレー / シボ	ドータイト
3	パネル	1	難燃性ABS樹脂 (UL94V-0)	ダークグレー / シボ	ドータイト
4	取付ビス	4	鉄 (M2.6タッピング)	三価黒クロメート	—

### オプション部品 (別売)



シリコンカバー LCSCシリーズ  
P23



基板取付タッピングビス  
EM-2.3 P26



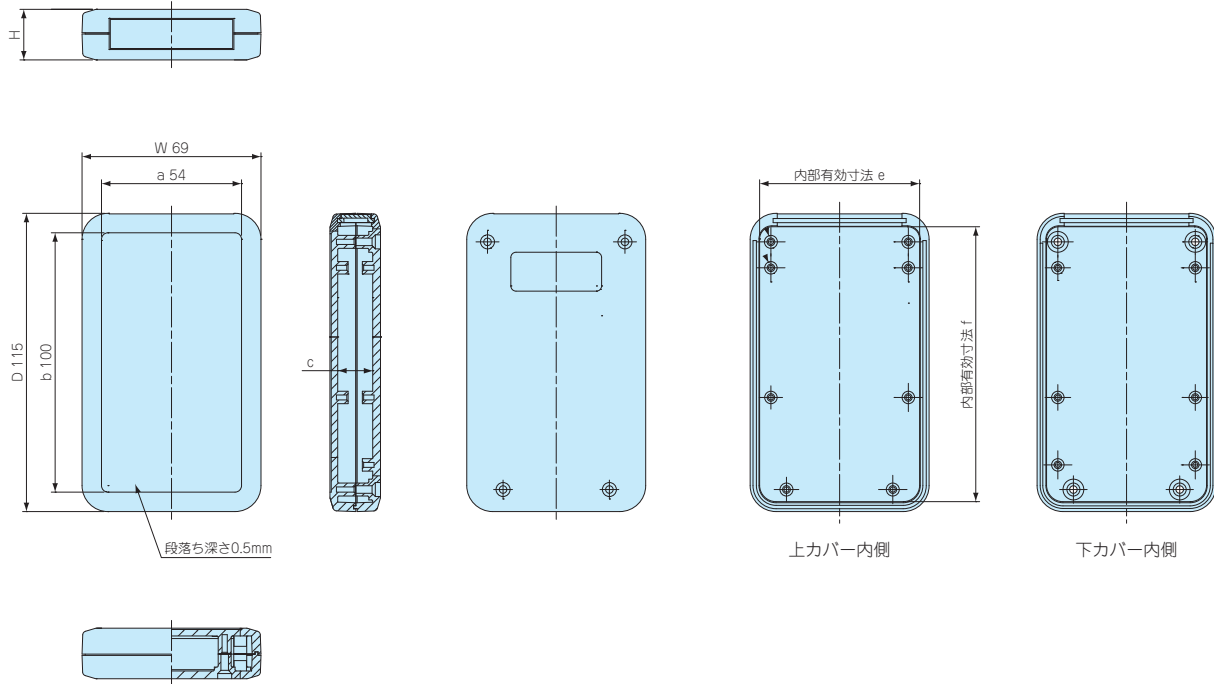
タッピングスペーサー  
TPSシリーズ P26



壁掛けブラケット  
WMシリーズ P25

## 外觀寸法図

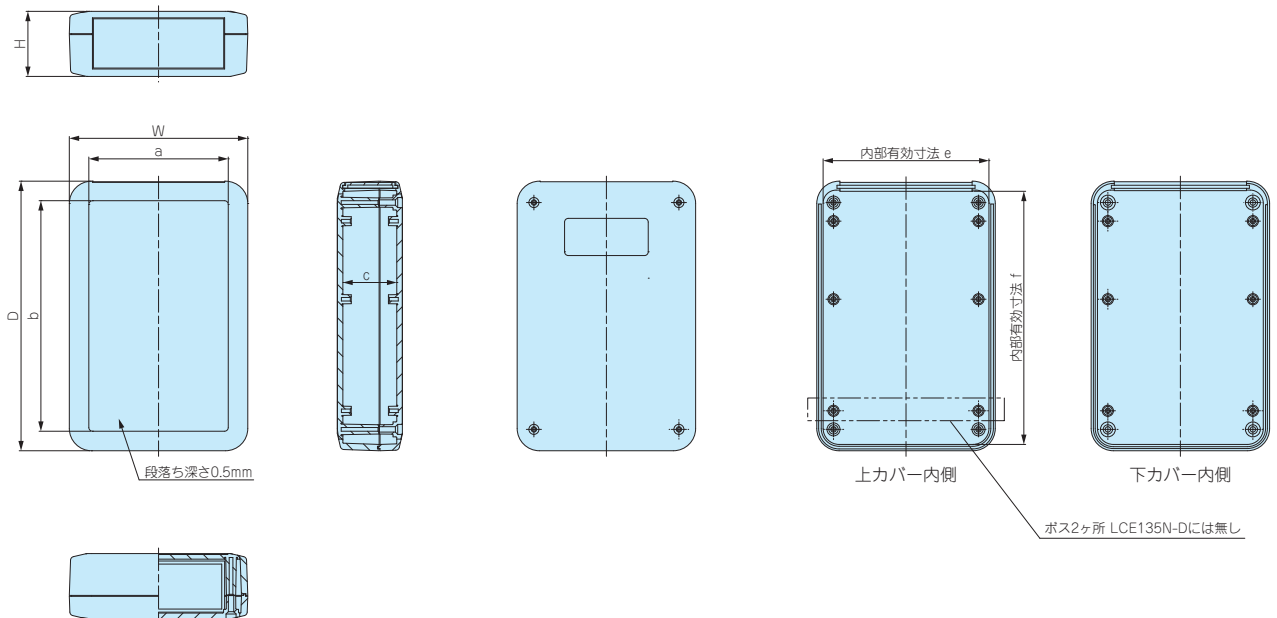
■ 製品のCADデータはホームページよりダウンロード可能です。



### 型番・寸法・標準価格

型番	寸法								自重(g)	標準価格
	W	H	D	a	b	c	e	f		
● ダークグレー LCE115-N-D	69	19.5	115	54	100	13.5	61.7	106	72.5	1,310
LCE115H-N-D	69	28	115	54	100	22	61	105.5	84	1,520

■ 詳細寸法は2016-17 総合カタログ P1-29 LC115-N寸法図、P1-30 LC115H-N寸法図をご参照下さい。



### 型番・寸法・標準価格

型番	寸法								自重(g)	標準価格
	W	H	D	a	b	c	e	f		
● ダークグレー LCE135-N-D	76	27	135	58	117	21	68.4	126	97	1,650
LCE145H-N-D	96	35	145	75	124	29	86	134	137	1,920
LCE165H-N-D	80	35	165	62	147	29	71.8	155.5	139	1,990

■ 詳細寸法は2016-17 総合カタログ P1-33 LC135-N寸法図、P1-41 LC145H-N寸法図、P1-44 LC165H-N寸法図をご参照下さい。

## LCTP SERIES

## 耐衝撃シリコンカバー



色仕様は下記の5色より選択できます。

記号	☐ オレンジ	☐ グリーン	☐ ネイビーブルー	☐ ダークグレー	☐ ライトグレー
色					

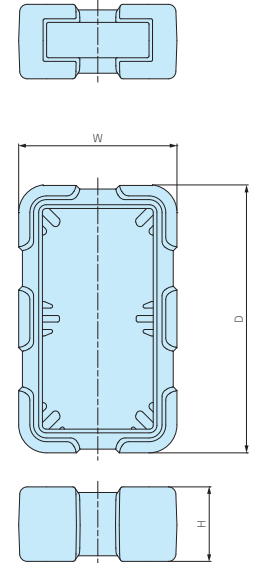
■ 実物と写真では色が多少異なります。色の確認の為、サンプルが必要な場合は営業部までお問い合わせ下さい。

## 型番・寸法・標準価格

■ LCTPシリーズをご注文の際は型番末尾 ☐ に色記号をつけて下さい。

型番	W	H	D	対応機種	自重 (g)	標準価格
LCTP115 -☐	76	28	121.9	LCE115-N-D	53.5	400
LCTP115H-☐	76	36.5	121.9	LCE115H-N-D	61	440
LCTP135 -☐	85	40	143.9	LCE135-N-D	115.5	640
LCTP145H-☐	105	48	153.9	LCE145H-N-D	147	850
LCTP165H-☐	89	48	173.9	LCE165H-N-D	151.5	910

■ 材質：シリコンゴム



## LCSC SERIES

## シリコンカバー



色仕様は下記の7色より選択できます。

記号	☐ レッド	☐ イエロー	☐ グリーン	☐ ブルー	☐ ネイビーブルー	☐ ダークグレー	☐ ライトグレー
色							

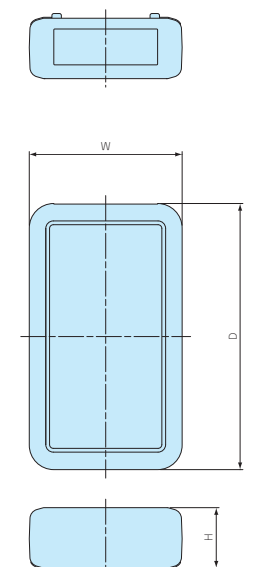
■ 実物と写真では色が多少異なります。色の確認の為、サンプルが必要な場合は営業部までお問い合わせ下さい。

## 型番・寸法・標準価格

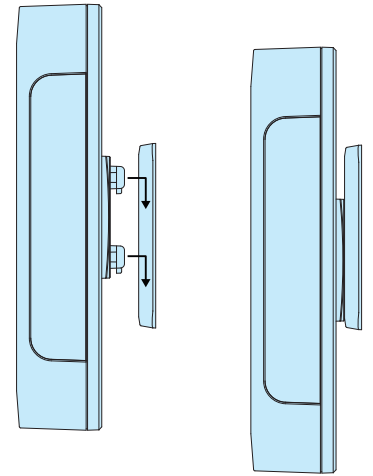
■ LCSCシリーズをご注文の際は型番末尾 ☐ に色記号をつけて下さい。

型番	W	H	D	対応機種	自重 (g)	標準価格
LCSC115 -☐	74	24	120	LCE115-N-D	43	310
LCSC115H-☐	74	32.5	120	LCE115H-N-D	50	340
LCSC135 -☐	81	32	141	LCE135-N-D	70	340
LCSC145H-☐	101	40	151	LCE145H-N-D	89	540
LCSC165H-☐	85	40	171	LCE165H-N-D	86	570

■ 材質：シリコンゴム



## 使用方法



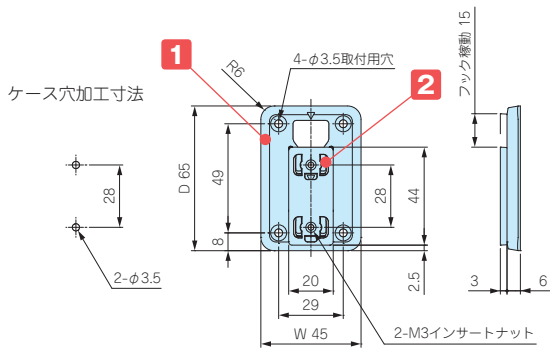
- 壁面に引掛け機器の設置が出来る樹脂製の壁掛けブラケットです。
- 大小2サイズを用意していますので機器の大きさに合わせて選択して下さい。
- ケース板厚t0.8~t3.5まで対応しますので板金ケースから樹脂ボックスまで幅広いケースに使用出来ます。
- 取付けの際はケースに穴加工が必要です。
- ベース部品にフック部品を引掛ける際の方向性がありますので現品にてご確認をお願いします。

### テクニカルデータ

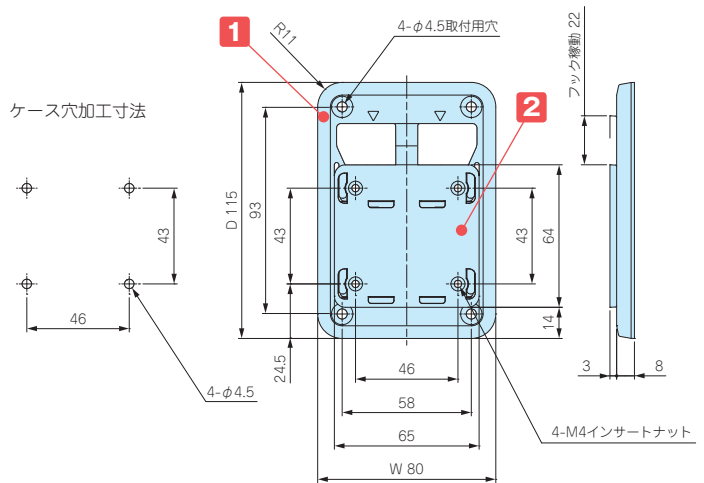
耐荷重：WM-1……2kg  
WM-2……5kg

- 耐荷重はしっかりブラケットを取付けた状態での静荷重です。

### WM-1



### WM-2



- 製品のCADデータはホームページよりダウンロード可能です。

### 構成内容

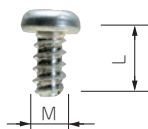
No.	名称	個数	材質	色 / 表面処理
1	ベース	1	PC+ABS樹脂 (UL94HB)	オフホワイト・ダークグレー / シボ
2	フック	1	PC+ABS樹脂 (UL94HB)	オフホワイト・ダークグレー / シボ
-	インサートナット	2 / 4	真ちゅう	無処理
-	取付ビス (WM-1付属: バインドM3×8)	2	鉄	ニッケルメッキ
-	取付ビス (WM-2付属: バインドM4×8)	4	鉄	ニッケルメッキ

### 型番・寸法・標準価格

型番		寸法		対応ケース板厚	自重 (g)	標準価格
● オフホワイト	● ダークグレー	W	D			
WM-1W	WM-1D	45	65	t0.8~t3.5	11.5	300
WM-2W	WM-2D	80	115	t0.8~t3.5	48	500

EM SERIES

固定用タッピングビス



■ 基板取付ボスに固定する際にご利用下さい。

型番・寸法・標準価格

■ 材質 / 表面処理：鉄 / 三価クロメート

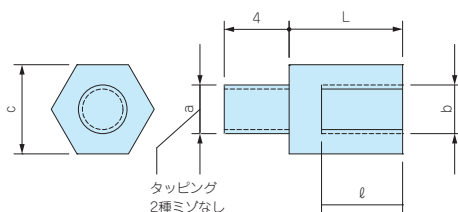
型番	M	L	適応機種	入数	標準価格 / 袋
EM-2.3	2.3	6	LCE PF-PFF-PFE (M2.3ボスサイズのみ)	50 / 袋	250
EM-2.6	2.6	6	PF-PFF (M2.6ボスサイズのみ)	50 / 袋	250

TPS SERIES

タッピングスペーサー



■ ネジ部がタッピング形状で、プラスチックケースのボスにそのまま取付け可能なスペーサーです。



型番・寸法・標準価格

■ 材質 / 表面処理：真ちゅう / 無処理

型番	タッピングa	ネジb	c	L	l	入数	標準価格 / 袋	対応ケース
TPS-M2.3-4	M2.3	M2.3	5	4	3	4本 / 袋	150	PFシリーズ(M2.3ボスサイズのみ) PFFシリーズ(M2.3ボスサイズのみ) PFEシリーズ LCEシリーズ
TPS-M2.3-5	M2.3	M2.3	5	5	3	4本 / 袋	150	
TPS-M2.3-6	M2.3	M2.3	5	6	4	4本 / 袋	150	
TPS-M2.3-7	M2.3	M2.3	5	7	5	4本 / 袋	170	
TPS-M2.3-8	M2.3	M2.3	5	8	6	4本 / 袋	170	
TPS-M2.3-10	M2.3	M2.3	5	10	6	4本 / 袋	220	
TPS-M2.3-12	M2.3	M2.3	5	12	6	4本 / 袋	260	PFシリーズ(M2.6ボスサイズのみ) PFFシリーズ(M2.6ボスサイズのみ)
TPS-M2.6-4	M2.6	M2.6	5	4	3	4本 / 袋	220	
TPS-M2.6-5	M2.6	M2.6	5	5	3	4本 / 袋	220	
TPS-M2.6-7	M2.6	M2.6	5	7	5	4本 / 袋	240	
TPS-M2.6-10	M2.6	M2.6	5	10	6	4本 / 袋	260	
TPS-M2.6-12	M2.6	M2.6	5	12	6	4本 / 袋	260	



■ 奨励ドライバー  
VESSEL 4100 5-115 パワーソケットドライバー  
ENGINEER ナットドライバー DN-04

# プラスチックケースのカスタマイズ

マシニング加工(切削加工) 基準納期 - 受注確認後5日



インクジェット印刷 - 穴加工 + 印刷 通常納期 : 受注7日後発送



加工図面はDXF・DWG形式のCAD図で発注頂くと5%割引致します。

印刷データはAI (イラストレーター) 形式で頂くと、初期費用を大幅に抑える事が可能です。

ご依頼の際は、図面・印刷データを添付し、下記営業部カスタム品担当までご連絡下さい。

[www.takachi-el.co.jp](http://www.takachi-el.co.jp)

**株式会社タカチ電機工業**

〒332-0003 埼玉県川口市東領家3丁目21番16号

営業部 TEL. 048-222-5430 FAX. 048-222-5502  
Email : info@takachi-el.co.jp

カスタム品 お問い合わせ TEL. 048-222-7640 FAX. 048-222-7652  
Email : custom@takachi-el.co.jp

●カタログ掲載製品は全て EU RoHS 6 物質対応品です。

●本カタログに表示している標準価格には消費税は含まれておりません。

■代理店■