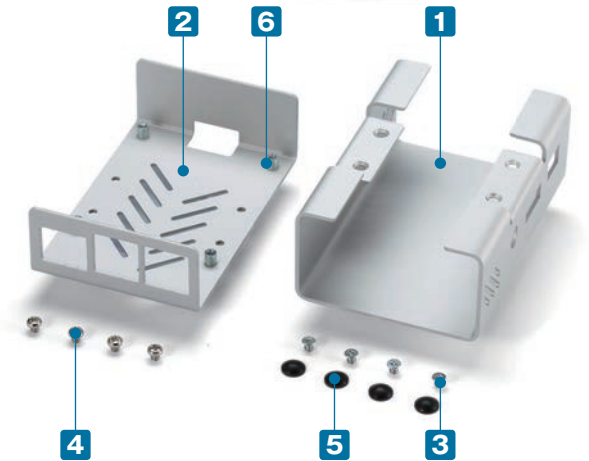




Raspberry Pi ボード(基板)の販売はしておりません。

- Raspberry Pi 専用アルミケースです。  
Raspberry Pi 2 / 3 のサイズに適合しています。
- オールアルミなので高級感があります。

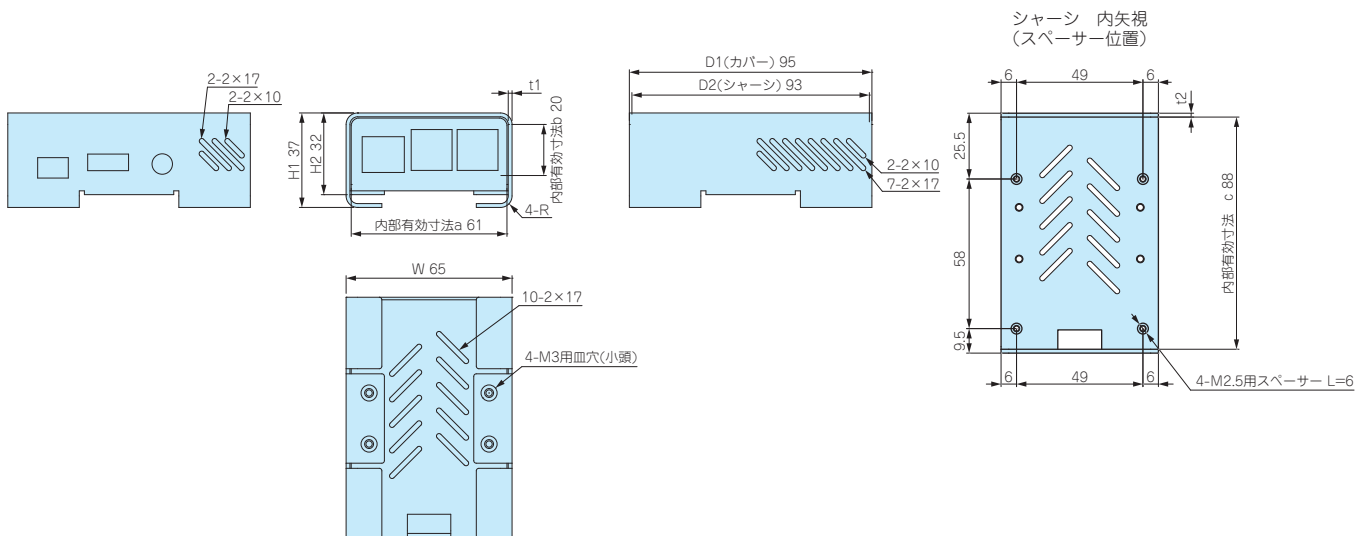


### 構成内容

No.	名称	個数	材質	色 / 表面処理
1	カバー	1	アルミ板	シルバー / 塗装
2	シャーシ	1	アルミ板	シルバー / 塗装
3	取付ビス (M3×4 皿小頭)	4	鉄	三価クロメート
4	Raspberry Pi 取付用ビス (M2.5×3)	4	真ちゅう	ニッケルメッキ
5	貼付ゴム足	4	天然ゴム	ブラック
6	クリンチングスペーサー	4	鉄	三価クロメート

### 外觀寸法図

■ 製品のCADデータはホームページよりダウンロード可能です。



### 型番・寸法・標準価格

※ 内部有効寸法a、cは基板サイズの有効寸法になります。

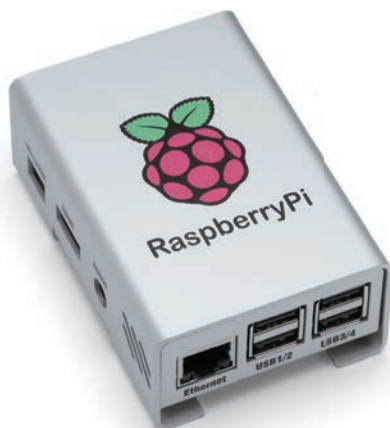
型番	W	H1	H2	D1	D2	R	t1	t2	a	b	c	標準価格
RPI-1	65	37	32	95	93	4.5	1.5	1.5	61	20	88	3,550

# Raspberry Pi ケースのカスタマイズ製作

世界に1つだけのRaspberry Pi ケースが製作可能です!

## オリジナルプリント(インクジェット印刷・彫刻)

インクジェット印刷機により、低イニシャルコストで1個から印刷が可能です。  
高級感のあるNC彫刻も承ります。



## サイズ変更

拡張ボードの増設によるサイズ変更も承ります。



## 形状変更

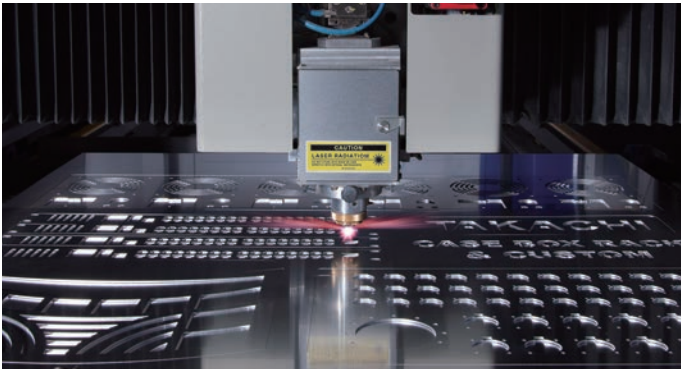
外部取付タイプなど形状変更製作も承ります。



## カラーアルマイト・塗装



# アルミケースのカスタマイズは1個からタカチにお任せ下さい。



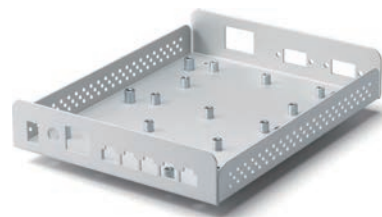
タカチはファイバーレーザー加工機により、アルミ板加工をより高品質に速く加工する事が可能です。CAD データ (DXF・DWG) でご依頼頂くと、5% 割引となります。



高速マシニングセンタにより、様々な形状のアルミ切削加工が可能。プレスやレーザー加工では不可能な、ザグリ加工・テーパ加工・文字彫刻加工が可能です。CAD データ (DXF・DWG) でご依頼頂くと、5% 割引となります。



インクジェット印刷機により、低インシャルコストで1個から印刷が可能。版を作らないデータによる印刷なので、初期費用を抑えられます。一度にフルカラーでの印刷が可能、多色印刷でも単色と同コスト。写真画像の印刷やグラデーションをかける事も可能です。AI データ (イラストレーター) でご依頼頂くと初期費用が大幅ダウン。



プレス圧入で、スペーサーやナットを取付ける事が可能。タカチでは、134 種類のクリンチングスペーサー・ナットを常時在庫、短納期で取付対応が可能です。溶接でアルミスタッドを取付ける事も可能です。

www.takachi-el.co.jp

**株式会社タカチ電機工業**

〒332-0003 埼玉県川口市東領家3丁目21番16号

営業部 TEL. 048-222-5430 FAX. 048-222-5502  
Email: info@takachi-el.co.jp

カスタム品 お問い合わせ TEL. 048-222-7640 FAX. 048-222-7652  
Email: custom@takachi-el.co.jp

- カタログ掲載製品は全て EU RoHS 6 物質対応品です。
- 本カタログに表示している標準価格には消費税は含まれておりません。

■代理店■